

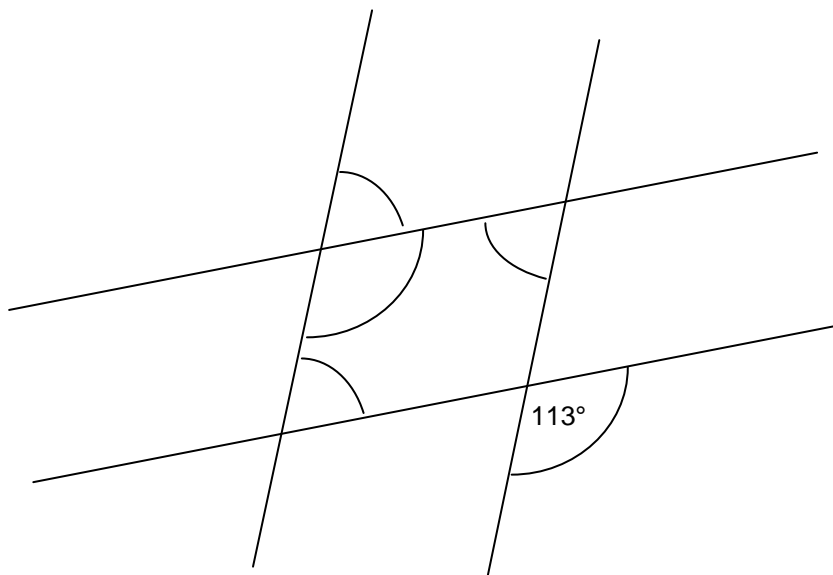
Winkel

Winkelpaare

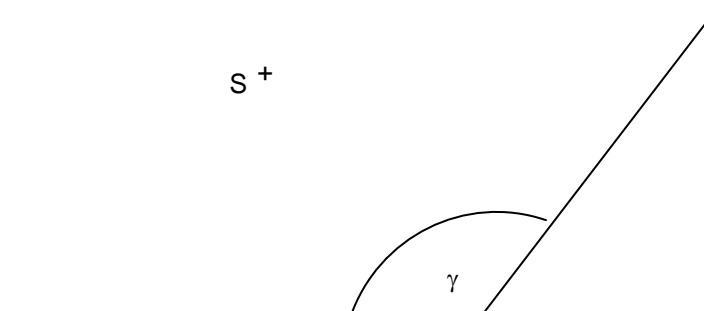
6. Schulstufe

Arbeitsblatt 3

Bestimme die Größe der markierten Winkel



Zeichne zu γ einen gleich großen Parallelwinkel mit dem Scheitel S



3) Zeichne zu δ einen supplementären Parallelwinkel mit dem Scheitel T

